

Mensagens Técnicas

Definições de Mensagens

Este documento contempla um conjunto de definições de mensagens desenvolvidas pela BM&FBOVESPA para auxiliar as mensagens e arquivos de negócio.

A implantação da integração das clearings da BM&FBOVESPA e do novo sistema de risco CORE (Closeout Risk Evaluation) depende de prévia autorização dos órgãos reguladores.

Histórico de Versões

Data	Versão	Descrição	Responsável
29/09/2015	1.0	Versão Inicial	
23/10/2015	1.1	Inclusão do arquivo BVBG.999.01	
30/11/2015	1.2	Alteração do layout do documento	
21/12/2015	1.3	Alteração das descrições dos itens nas mensagens: <ul style="list-style-type: none">• 1.0 - RequestIdentification (tsmt.038.001.03)• 1.1 – Identification (tsmt.038.001.03)• 1.0 – AcknowledgementIdentification (tsmt.001.001.03)• 1.1 – Identification (tsmt.001.001.03)• 3.0 – AcknowledgedMessageReference (tsmt.001.001.03)• 3.1 – Identification (tsmt.001.001.03)• 1.1 – Identification (tsmt.016.001.03)• 2.1 – Identification (tsmt.016.001.03)• 1.1 – BusinessMessageIdentifier (head.001.001.01)• 1.6.1 – BusinessMessageIdentifier (head.001.001.01)	
15/04/2016	1.4	Alteração das descrições dos itens nas mensagens: <ul style="list-style-type: none">• 1.3 e 1.6.3 CreationDate (head.001.001.01)• 1.1.3.4 e 1.2.3.4 CreationDateAndTime (bvmf.052.01)	

Versão de Schema

A versão deste catálogo contempla as versões abaixo dos schemas XSDs.

Nome Mensagem	Versão Schema XSD
head.001.001.01	1.6
bvmf.052.01	1.6
tsmt.016.001.03	1.7
admi.002.001.01	1.7
tsmt.038.001.03	1.0
tsmt.001.001.03	1.0

Conteúdo

Histórico de Versões	2
Versão de Schema	3
Conteúdo.....	4
Visão geral	7
head.001.001.01 – BusinessApplicationHeader (Header de Mensagem)	9
Funcionalidade da Mensagem.....	9
Escopo.....	9
Uso	9
Diagrama da Mensagem	9
Estrutura head.001.001.01	10
bvmf.052.01 – BusinessGroupHeader (Header de Arquivo)	15
Funcionalidade da Mensagem.....	15
Escopo.....	15
Uso	15
Diagrama da Mensagem	16
Estrutura bvmf.052.01	16
admi.002.001.01 – MessageReject.....	22
Funcionalidade da Mensagem.....	22
Escopo.....	22
Uso	23

Diagrama da Mensagem	23
Estrutura adm.002.001.01	23
tsmt.038.001.03 – StatusReportRequest	24
Funcionalidade da Mensagem.....	24
Escopo.....	24
Uso	24
Diagrama da Mensagem	24
Estrutura tsmt.038.001.03.....	24
tsmt.001.001.03 – Acknowledgement.....	26
Funcionalidade da Mensagem.....	26
Escopo.....	26
Uso	26
Diagrama da Mensagem	27
Estrutura tsmt.001.001.03.....	27
tsmt.016.001.03 - ErrorReport	30
Funcionalidade da Mensagem.....	30
Escopo.....	30
Uso	30
Diagrama da Mensagem	30
Estrutura tsmt.016.001.03.....	31

BVBG.997.01 – StatusReportRequest.....	34
Funcionalidade da Mensagem.....	34
Escopo.....	34
Uso	34
Diagrama da Mensagem.....	34
Estrutura da mensagem " StatusReportRequest" (tsmt.038.001.03)	34
BVBG.998.01 – Acknowledgement	35
Funcionalidade da Mensagem.....	35
Escopo.....	35
Uso	35
Diagrama da Mensagem.....	35
Estrutura da mensagem " StatusReportRequest" (tsmt.001.001.03)	35
BVBG.999.01 – ErrorReportV03	35
Funcionalidade da Mensagem.....	35
Escopo.....	35
Uso	35
Diagrama da Mensagem.....	36
Estrutura da mensagem " StatusReportRequest" (tsmt.016.001.03)	36

Visão geral

Escopo

Este documento contempla um conjunto de definições de mensagens desenvolvidas pela BM&FBOVESPA para auxiliar as mensagens e arquivos de negócio.

Lista de Mensagens

1. Cabeçalho Aplicação (Business Application Header) <[head.001.001.01](#)>
2. Cabeçalho do Arquivo (Business Group Header) <[bvmf.052.01](#)>
3. Mensagem de Erro Técnico (ErrorReportV03) <[tsmt.016.001.03](#)>
4. Mensagem de Rejeição (MessageReject) <[admi.002.001.01](#)>
5. Mensagem de Solicitação de Teste de Conectividade (StatusReportRequest) <[tsmt.038.001.03](#)>
6. Mensagem de Resposta de Teste de Conectividade (Acknowledgement) <[tsmt.001.001.03](#)>

Lista de Arquivos

Sigla do Arquivo	Nome do Arquivo	Conteúdo do Arquivo
BVBG.997.01	Solicitação de Teste de Conectividade	tsmt.038.001.03
BVBG.998.01	Resposta de Teste de Conectividade	tsmt.001.001.03
BVBG.999.01	Arquivo de Erro Genérico	tsmt.016.001.03

head.001.001.01 – BusinessApplicationHeader (Header de Mensagem)

Funcionalidade da Mensagem

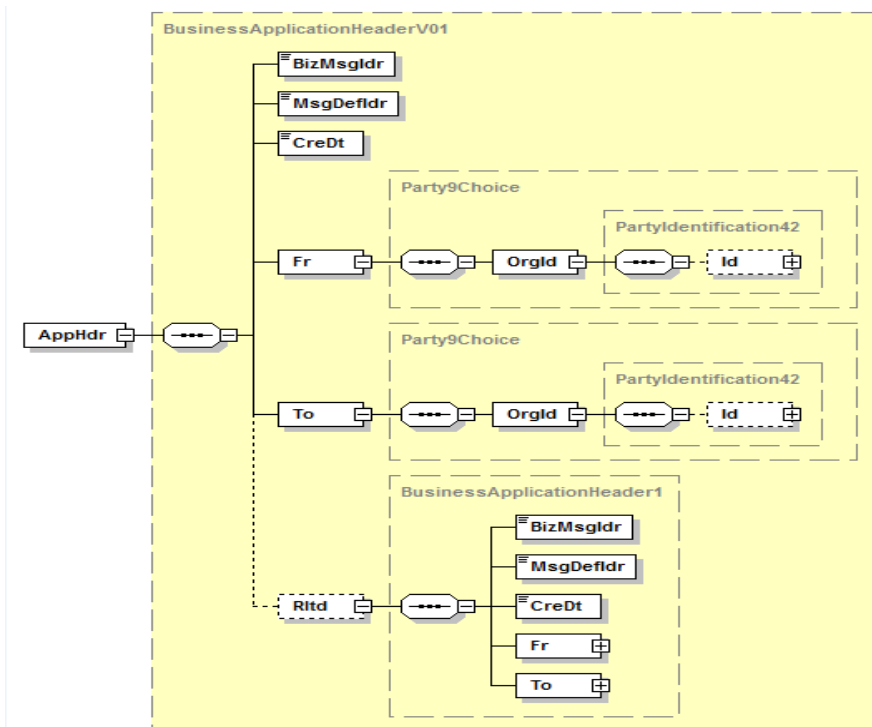
Escopo

A mensagem head.001.001.01 - Business Application Header é aplicável a todas as mensagens de negócio da BM&FBOVESPA.

Uso

Esta mensagem head.001.001.01 - Business Application Header é utilizada para facilitar o processamento / roteamento das mensagens de negócio. Ela sempre deve estar junto com a mensagem negócio, conforme descrito no documento Manual Técnico.

Diagrama da Mensagem



Estrutura head.001.001.01

INDEX	OR	Message Item	Tag	Mult.	Data Type	Description	Descrição	Regra
1.0		ApplicationHeader	AppHdr	[1..1]	+	Block with the message header information.	Bloco com informações do header da mensagem.	
1.1		BusinessMessageIdentifier	BizMsgldr	[1..1]	Max35Text	<p>Identification of Business Message Identifier. Unique identifier of the message given by the participant or by BM&FBOVESPA.</p> <p>The first 8 positions is the participant ID. If the participant ID number has less than 8 digits, left zeros must be added. Ex: 00123456</p> <ul style="list-style-type: none"> Followed by the year, month and day. Ex: 20111228 Plus a unique number per "platform" (Ex.: Clearing or Risk Simulator) in the institution, of 19 positions regardless the communication channel (file or messaging). In case the number has less than 19 digits, left zeros must be added. Eg. 0000000000000007890 <p>If assigned by BM&FBOVESPA, this identifier is composed of:</p> <ul style="list-style-type: none"> BV + identification of the sender system. If the system ID number has less than 6 digits, left zeros must be added. In the example above 336 is iCADx system (Register of Participants and Accounts). Eg BV000336 Followed by the year, month and day. Ex: 20111228 System instance number. Eg 1308. In case the instance number has less than 4 digits, left zeros must be added • plus a number of 15 positions. In case the number has less than 15 digits, left zeros must be added. Ex: 000000000007899 	<p>Identificação do BusinessMessageIdentifier. Identificador único da mensagem atribuído pelo participante ou pela BM&FBOVESPA.</p> <p>Se atribuído pelo participante, este identificador é composto por:</p> <ul style="list-style-type: none"> As 8 primeiras posições é o código do participante. Caso o número de identificação do participante seja menor que 8 dígitos, zeros a esquerda devem ser inseridos. Ex: 00123456 Seguida do ano, mês e dia. Ex: 20111228 E mais um número único por "plataforma" (Ex.: Clearing ou Simulador de Risco) na instituição, de 19 posições independente do meio (arquivo ou mensageria). Caso o número seja menor que 19 dígitos, zeros à esquerda devem ser inseridos. Ex: 0000000000000007890 <p>Se atribuído pela BM&FBOVESPA, este identificador é composto por:</p> <ul style="list-style-type: none"> BV + a identificação do sistema de envio. Caso o número de identificação do sistema seja menor que 6 dígitos, zeros a esquerda devem ser inseridos. No exemplo acima 336 é o sistema iCADx (Cadastro de Participantes e Contas). Ex: BV000336 Seguida do ano, mês e dia. Ex: 20111228 Número da instância do sistema. Ex: 1308. Caso o número da instância seja menor que 4 dígitos, zeros a esquerda devem ser inseridos e mais um número de 15 posições. Caso o número seja menor que 15 dígitos, zeros à esquerda devem ser inseridos. Ex: 000000000007899 	
1.2		MessageDefinitionIdentifier	MsgDefldr	[1..1]	Max35Text	<p>Contains the MessageIdentifier that defines the BusinessMessage.</p> <p>It must contain a MessageIdentifier</p>	<p>Código do tipo da mensagem. O código do tipo da mensagem deve estar em minúsculo. Ex: bvmf.001.01</p>	

						published on the ISO 20022 website. Example camt.001.001.03	
1.3		CreationDate	CreDt	[1..1]	ISONormalisedDateTime	Date and time when this Business Message (header) was created. Note Times must be normalized, using the "Z" annotation. This field must be filled according to the UTC format. Example: YYYY-MM-DDThh:mm:ss.OZ 2012-07-18T13:40:23.OZ	Data e hora em que esta mensagem de Negócios (header) foi criada. A hora deve ser normalizada, utilizando a anotação "Z". Este campo deve ser preenchido conforme o formato UTC. Exemplo: YYYY-MM-DDThh:mm:ss.OZ 2012-07-18T13:40:23.OZ
1.4		From	Fr	[1..1]	+	The sending MessagingEndpoint that has created this Business Message for the receiving MessagingEndpoint that will process this Business Message. Note the sending MessagingEndpoint might be different from the sending address potentially contained in the transport header (as defined in the transport layer).	O envio MessagingEndpoint que criou esta Mensagem de Negócios para o MessagingEndpoint receptor que irá processar esta mensagem de Negócios. Note-se a MessagingEndpoint enviando pode ser diferente do endereço de envio potencialmente contido no cabeçalho de transporte (tal como definido na camada de transporte).
1.4.1		OrganisationIdentification	OrgId	[1..1]	+	Identification of a person or an organisation.	Identificação de uma pessoa ou uma organização.
1.4.1.1		Identification	Id	[0..1]	+	Unique and unambiguous identification of a party.	Identificação única e inequívoca de um participante.
1.4.1.1.1		OrganisationIdentification	OrgId	[1..1]	+	Unique and unambiguous way to identify an organisation.	Forma única e inequívoca para identificar uma organização.
1.4.1.1.1.1		Other	Othr	[0..*]	+	Unique identification of an organisation, as assigned by an institution, using an identification scheme.	Único de identificação de uma organização, como atribuído por uma instituição, utilizando um esquema de identificação.
1.4.1.1.1.1.1		Identification	Id	[1..1]	Max35Text	Identification assigned by an institution.	Identificação atribuído por uma instituição.
1.4.1.1.1.1.2		SchemeName	SchmeNm	[0..1]	+	Name of the identification scheme.	Nome do esquema de identificação.
1.4.1.1.1.1.2.1		Proprietary	Prtry	[1..1]	Max35Text	Name of the identification scheme, in a free text form.	Nome do esquema de identificação, em forma de texto livre.
1.4.1.1.1.1.3		Issuer	Issr	[0..1]	Max35Text	Entity that assigns the identification.	Entidade que emitiu a identificação.Ex: BM&FBOVESPA . Este campo deve ser preenchido com o valor default = 40

1.5		To	To	[1..1]	+	The MessagingEndpoint designated by the sending MessagingEndpoint to be the recipient who will ultimately process this Business Message. Note the receiving MessagingEndpoint might be different from the receiving address potentially contained in the transport header (as defined in the transport layer).	O MessagingEndpoint designado pelo MessagingEndpoint envio para o destinatário que acabará por processar esta mensagem de Negócios. Note-se a receber MessagingEndpoint pode ser diferente a partir do endereço recebido potencialmente contido no cabeçalho de transporte (tal como definido na camada de transporte).
1.5.1		OrganisationIdentification	OrgId	[1..1]	+	Identification of a person or an organisation.	Identificação de uma pessoa ou uma organização.
1.5.1.1		Identification	Id	[0..1]	+	Unique and unambiguous identification of a party.	Identificação única e inequívoca de um participante.
1.5.1.1.1		OrganisationIdentification	OrgId	[1..1]	+	Unique and unambiguous way to identify an organisation.	Forma única e inequívoca para identificar uma organização.
1.5.1.1.1.1		Other	Othr	[0..*]	+	Unique identification of an organisation, as assigned by an institution, using an identification scheme.	Único de identificação de uma organização, como atribuído por uma instituição, utilizando um esquema de identificação.
1.5.1.1.1.1.1		Identification	Id	[1..1]	Max35Text	Identification assigned by an institution.	Identificação atribuído por uma instituição.
1.5.1.1.1.1.2		SchemeName	SchmeNm	[0..1]	+	Name of the identification scheme.	Nome do esquema de identificação.
1.5.1.1.1.1.2.1		Proprietary	Prtry	[1..1]	Max35Text	Name of the identification scheme, in a free text form.	Nome do esquema de identificação, em forma de texto livre.
1.5.1.1.1.1.3		Issuer	Issr	[0..1]	Max35Text	Entity that assigns the identification.	Entidade que emitiu a identificação.Ex: BM&FBOVESPA . Este campo deve ser preenchido com o valor default = 40
1.6		Related	Rltd	[0..1]	+	It is a block that contains information BAH (Business Application Header) of the message that caused the reply message. It is used to answer a query message, instruction, cancellation or change.	É um bloco que contém informações do BAH (Business Application Header) da mensagem que originou a mensagem de resposta. É usado para responder a uma mensagem de consulta, de instrução, de cancelamento ou alteração.
1.6.1		BusinessMessageIdentifier	BizMsgldr	[1..1]	Max35Text	Identification of Business Message Identifier. Unique identifier of the message given by the participant or by BM&FBOVESPA. The first 8 positions is the participant ID. If the participant ID number has less than 8 digits, left zeros must be added. Ex: 00123456 • Followed by the year, month and day. Ex: 20111228	Identificação do BusinessMessageIdentifier. Identificador único da mensagem atribuído pelo participante ou pela BM&FBOVESPA. Se atribuído pelo participante, este identificador é composto por: • As 8 primeiras posições é o código do participante. Caso o número de identificação do participante seja menor que 8 dígitos, zeros a esquerda devem ser inseridos. Ex: 00123456

						<ul style="list-style-type: none"> • Plus a unique number per "platform" (Ex.: Clearing or Risk Simulator) in the institution, of 19 positions regardless the communication channel (file or messaging). In case the number has less than 19 digits, left zeros must be added. Eg. 0000000000000007890 <p>If assigned by BM&FBOVESPA, this identifier is composed of:</p> <ul style="list-style-type: none"> • BV + identification of the sender system. If the system ID number has less than 6 digits, left zeros must be added. In the example above 336 is iCADx system (Register of Participants and Accounts). Eg BV000336 • Followed by the year, month and day. Ex: 20111228 • System instance number. Eg 1308. In case the instance number has less than 4 digits, left zeros must be added • plus a number of 15 positions. In case the number has less than 15 digits, left zeros must be added. Ex: 000000000007899 	<ul style="list-style-type: none"> • Seguida do ano, mês e dia. Ex: 20111228 • E mais um número único por "plataforma" (Ex.: Clearing ou Simulador de Risco) na instituição, de 19 posições independente do meio (arquivo ou mensageria). Caso o número seja menor que 19 dígitos, zeros à esquerda devem ser inseridos. Ex: 0000000000000007890 <p>Se atribuído pela BM&FBOVESPA, este identificador é composto por:</p> <ul style="list-style-type: none"> • BV + a identificação do sistema de envio. Caso o número de identificação do sistema seja menor que 6 dígitos, zeros a esquerda devem ser inseridos. No exemplo acima 336 é o sistema iCADx (Cadastro de Participantes e Contas). Ex: BV000336 • Seguida do ano, mês e dia. Ex: 20111228 • Número da instância do sistema. Ex: 1308. Caso o número da instância seja menor que 4 dígitos, zeros a esquerda devem ser inseridos • e mais um número de 15 posições. Caso o número seja menor que 15 dígitos, zeros à esquerda devem ser inseridos. Ex: 000000000007899
1.6.2		MessageDefinitionIdentifier	MsgDefIdr	[1..1]	Max35Text	<p>Contains the MessageIdentifier that defines the BusinessMessage. It must contain a MessageIdentifier published on the ISO 20022 website. example camt.001.001.03</p>	<p>Código do tipo da mensagem. O código do tipo da mensagem deve estar em minúsculo. Ex: bvmf.001.01</p>
1.6.3		CreationDate	CreDt	[1..1]	ISONormalizedDateTime	<p>Date and time when this Business Message (header) was created.</p> <p>Note Times must be normalized, using the "Z" annotation.</p> <p>This field must be filled according to the UTC format.</p> <p>Example: YYYY-MM-DDThh:mm:ss.OZ 2012-07-18T13:40:23.OZ</p>	<p>Data e hora em que esta mensagem de Negócios (header) foi criada.</p> <p>A hora deve ser normalizada, utilizando a anotação "Z".</p> <p>Este campo deve ser preenchido conforme o formato UTC.</p> <p>Exemplo: YYYY-MM-DDThh:mm:ss.OZ 2012-07-18T13:40:23.OZ</p>
1.6.4		From	Fr	[1..1]	+	<p>The sending MessagingEndpoint that has</p>	<p>O envio MessagingEndpoint que criou esta</p>

						created this Business Message for the receiving MessagingEndpoint that will process this Business Message. Note the sending MessagingEndpoint might be different from the sending address potentially contained in the transport header (as defined in the transport layer).	Mensagem de Negócios para o MessagingEndpoint receptor que irá processar esta mensagem de Negócios. Note-se a MessagingEndpoint enviando pode ser diferente do endereço de envio potencialmente contido no cabeçalho de transporte (tal como definido na camada de transporte).	
1.6.4.1		OrganisationIdentification	OrgId	[1..1]	+	Identification of a person or an organisation.	Identificação de uma pessoa ou uma organização.	
1.6.4.1.1		Identification	Id	[0..1]	+	Unique and unambiguous identification of a party.	Identificação única e inequívoca de um participante.	
1.6.4.1.1.1		OrganisationIdentification	OrgId	[1..1]	+	Unique and unambiguous way to identify an organisation.	Forma única e inequívoca para identificar uma organização.	
1.6.4.1.1.1.1		Other	Othr	[0..*]	+	Unique identification of an organisation, as assigned by an institution, using an identification scheme.	Único de identificação de uma organização, como atribuído por uma instituição, utilizando um esquema de identificação.	
1.6.4.1.1.1.1.1		Identification	Id	[1..1]	Max35Text	Identification assigned by an institution.	Identificação atribuído por uma instituição.	
1.6.4.1.1.1.1.2		SchemeName	SchmeNm	[0..1]	+	Name of the identification scheme.	Nome do esquema de identificação.	
1.6.4.1.1.1.1.2.1		Proprietary	Prtry	[1..1]	Max35Text	Name of the identification scheme, in a free text form.	Nome do esquema de identificação, em forma de texto livre.	
1.6.4.1.1.1.1.3		Issuer	Issr	[0..1]	Max35Text	Entity that assigns the identification.	Entidade que emitiu a identificação.Ex: BM&FBOVESPA . Este campo deve ser preenchido com o valor default = 40	
1.6.5		To	To	[1..1]	+	The MessagingEndpoint designated by the sending MessagingEndpoint to be the recipient who will ultimately process this Business Message. Note the receiving MessagingEndpoint might be different from the receiving address potentially contained in the transport header (as defined in the transport layer).	O MessagingEndpoint designado pelo MessagingEndpoint envio para o destinatário que acabará por processar esta mensagem de Negócios. Note-se a receber MessagingEndpoint pode ser diferente a partir do endereço recebido potencialmente contido no cabeçalho de transporte (tal como definido na camada de transporte).	
1.6.5.1		OrganisationIdentification	OrgId	[1..1]	+	Identification of a person or an organisation.	Identificação de uma pessoa ou uma organização.	
1.6.5.1.1		Identification	Id	[0..1]	+	Unique and unambiguous identification of a party.	Identificação única e inequívoca de um participante.	
1.6.5.1.1.1		OrganisationIdentification	OrgId	[1..1]	+	Unique and unambiguous way to identify an organisation.	Forma única e inequívoca para identificar uma organização.	
1.6.5.1.1.1.1		Other	Othr	[0..*]	+	Unique identification of an organisation, as assigned by an institution, using an	Único de identificação de uma organização, como atribuído por uma instituição, utilizando	

						identification scheme.	um esquema de identificação.	
1.6.5.1.1.1.1.1		Identification	Id	[1..1]	Max35Text	Identification assigned by an institution.	Identificação atribuído por uma instituição.	
1.6.5.1.1.1.1.2		SchemeName	SchmeNm	[0..1]	+	Name of the identification scheme.	Nome do esquema de identificação.	
1.6.5.1.1.1.1.2.1		Proprietary	Prtry	[1..1]	Max35Text	Name of the identification scheme, in a free text form.	Nome do esquema de identificação, em forma de texto livre.	
1.6.5.1.1.1.1.3		Issuer	Issr	[0..1]	Max35Text	Entity that assigns the identification.	Entidade que emitiu a identificação.Ex: BM&FBOVESPA . Este campo deve ser preenchido com o valor default = 40	

bvmf.052.01 – BusinessGroupHeader (Header de Arquivo)

Funcionalidade da Mensagem

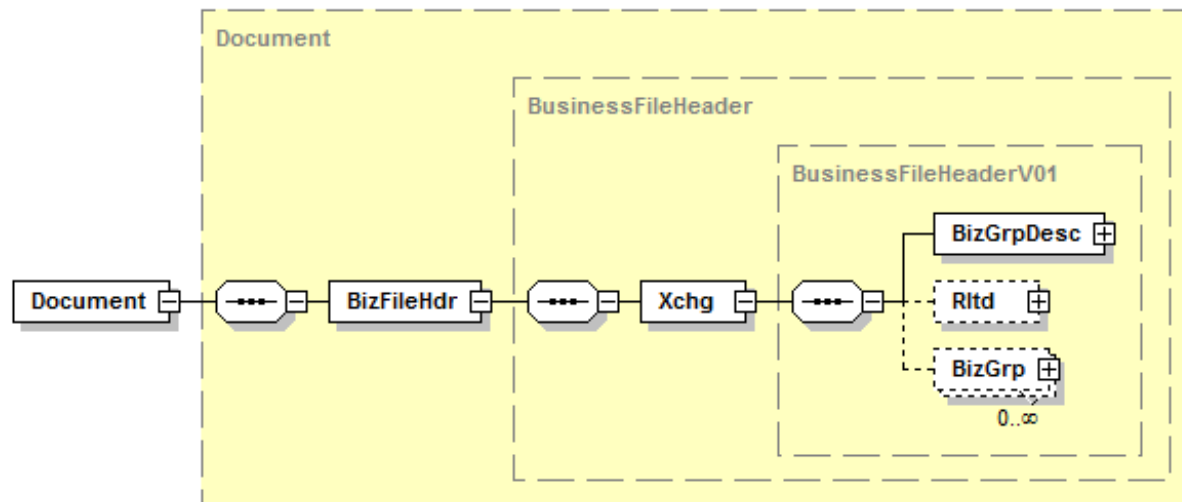
Escopo

A mensagem bvmf.052.01 – Business Group Header é aplicável para todos os arquivos no padrão baseado na ISO20022. Maiores detalhes estão descritos no documento Manual Técnico.

Uso

Esta mensagem bvmf.052.01 – Business Group Header é utilizada para facilitar o processamento / roteamento dos arquivos. Maiores detalhes estão descritos no documento Manual Técnico.

Diagrama da Mensagem



Estrutura bvmf.052.01

INDEX	OR	Message Item	Tag	Mult.	Data Type	Description	Descrição	Regra
1.0		Exchange	Xchg	[1..1]	+	Header file batch of messages exchanged between the BM&FBOVESPA and the participants and vice versa.	Cabeçalho do lote de mensagens trocadas entre a BM&FBOVESPA e os participantes e vice e versa.	
1.1		BusinessGroup Description	BizGrpDesc	[1..1]	+	This block contains the header information of the batch file message.	Este bloco contém informações o cabeçalho do arquivo de lote de mensagens.	
1.1.1		From	Fr	[1..1]	+	The sending MessagingEndpoint that has created this Business Message for the receiving MessagingEndpoint that will process this Business Message. Note the sending MessagingEndpoint might be different from the sending address potentially contained in the transport header (as defined in the transport layer).	O envio MessagingEndpoint que criou esta Mensagem de Negócios para o MessagingEndpoint receptor que irá processar esta mensagem de Negócios. Note-se a MessagingEndpoint enviando pode ser diferente do endereço de envio potencialmente contido no cabeçalho de transporte (tal como definido na camada de transporte).	
1.1.1.1		OrganisationIdentification	OrgId	[1..1]	+	Identification of a person or an organisation.	Identificação de uma pessoa ou uma organização.	
1.1.1.1.1		Identification	Id	[0..1]	+	Unique and unambiguous identification of a party.	Identificação única e inequívoca de um participante.	

1.1.1.1.1.1		OrganisationIdentification	Orgld	[1..1]	+	Unique and unambiguous way to identify an organisation.	Forma única e inequívoca para identificar uma organização.
1.1.1.1.1.1.1		Other	Othr	[0..*]	+	Unique identification of an organisation, as assigned by an institution, using an identification scheme.	Único de identificação de uma organização, como atribuído por uma instituição, utilizando um esquema de identificação.
1.1.1.1.1.1.1.1		Identification	Id	[1..1]	Max35Text	Identification assigned by an institution.	Identificação atribuído por uma instituição.
1.1.1.1.1.1.1.2		Issuer	Issr	[0..1]	Max35Text	Entity that assigns the identification.	Entidade que emitiu a identificação.Ex: BM&FBOVESPA . Este campo deve ser preenchido com o valor default = 40
1.1.1.1.1.1.1.3		SchemeName	SchmeNm	[0..1]	+	Name of the identification scheme.	Nome do esquema de identificação.
1.1.1.1.1.1.1.3.1		Proprietary	Prtry	[1..1]	Max35Text	Name of the identification scheme, in a free text form.	Nome do esquema de identificação, em forma de texto livre.
1.1.2		To	To	[1..1]	+	The MessagingEndpoint designated by the sending MessagingEndpoint to be the recipient who will ultimately process this Business Message. Note the receiving MessagingEndpoint might be different from the receiving address potentially contained in the transport header (as defined in the transport layer).	O MessagingEndpoint designado pelo MessagingEndpoint envio para o destinatário que acabará por processar esta mensagem de Negócios. Note-se a receber MessagingEndpoint pode ser diferente a partir do endereço recebido potencialmente contido no cabeçalho de transporte (tal como definido na camada de transporte).
1.1.2.1		OrganisationIdentification	Orgld	[1..1]	+	Identification of a person or an organisation.	Identificação de uma pessoa ou uma organização.
1.1.2.1.1		Identification	Id	[0..1]	+	Unique and unambiguous identification of a party.	Identificação única e inequívoca de um participante.
1.1.2.1.1.1		OrganisationIdentification	Orgld	[1..1]	+	Unique and unambiguous way to identify an organisation.	Forma única e inequívoca para identificar uma organização.
1.1.2.1.1.1.1		Other	Othr	[0..*]	+	Unique identification of an organisation, as assigned by an institution, using an identification scheme.	Único de identificação de uma organização, como atribuído por uma instituição, utilizando um esquema de identificação.
1.1.2.1.1.1.1.1		Identification	Id	[1..1]	Max35Text	Identification assigned by an institution.	Identificação atribuído por uma instituição.
1.1.2.1.1.1.1.2		Issuer	Issr	[0..1]	Max35Text	Entity that assigns the identification.	Entidade que emitiu a identificação.Ex: BM&FBOVESPA . Este campo deve ser preenchido com o valor default = 40
1.1.2.1.1.1.1.3		SchemeName	SchmeNm	[0..1]	+	Name of the identification scheme.	Nome do esquema de identificação.
1.1.2.1.1.1.1.3.1		Proprietary	Prtry	[1..1]	Max35Text	Name of the identification scheme, in a free text form.	Nome do esquema de identificação, em forma de texto livre.
1.1.3		BusinessGroupDetails	BizGrpDtls	[1..1]	+	Contains details of the message	Este bloco contém detalhes do lote do arquivo. Ex: emissor, receptor, identificação do lote, quantidade de mensagens contidas no lote, etc.
1.1.3.1		BusinessGroupIdentifier	BizGrpldr	[1..1]	Max35Text	If the file unique identifier assigned by the participant, this identifier consists of:	Se identificador único do arquivo atribuído pelo participante, este identificador é

						<ul style="list-style-type: none"> • The first 8 positions is the participant code. If the identification number of the participant is less than 8 digits, leading zeros must be entered. Ex: 00123456 • Followed the year, month and day. Ex: 20120131 • Plus a unique number of 19 positions. If the number is less than 19 digits, leading zeros must be entered. Ex: 00000000000000067890. <p>If the file unique identifier assigned by the BM & FBOVESPA, this identifier consists of:</p> <ul style="list-style-type: none"> • BV + identification of the sending system. If the identification number of the system is less than 6 digits, leading zeros must be inserted, the above example is the 336 system iCADx (Participant Registration and Accounts). Ex: BV000336 • Followed the year, month and day. Ex: 20120131 • Number of system instance. Ex: 0333. If the instance number is less than four digits, leading zeros must be entered. • plus a number of 15 positions. If the number is less than 15 digits, leading zeros must be entered. Ex: 000000000067898 	<p>composto por:</p> <ul style="list-style-type: none"> • As 8 primeiras posições é o código do participante. Caso o número de identificação do participante seja menor que 8 dígitos, zeros a esquerda devem ser inseridos. Ex: 00123456 • Seguida do ano, mês e dia. Ex: 20120131 • E mais um número único na instituição de 19 posições. Caso o número seja menor que 19 dígitos, zeros à esquerda devem ser inseridos. Ex: 000000000000067890. <p>Se identificador único do arquivo atribuído pela BM&FBOVESPA, este identificador é composto por:</p> <ul style="list-style-type: none"> • BV + a identificação do sistema de envio. Caso o número de identificação do sistema seja menor que 6 dígitos, zeros a esquerda devem ser inseridos; No exemplo acima 336 é o sistema iCADx (Cadastro de Participantes e Contas). Ex: BV000336 • Seguida do ano, mês e dia. Ex: 20120131 • Número da instância do sistema. Ex: 0333. Caso o número da instância seja menor que 4 dígitos, zeros a esquerda devem ser inseridos. • e mais um número de 15 posições. Caso o número seja menor que 15 dígitos, zeros à esquerda devem ser inseridos. Ex: 000000000067898
1.1.3.2		TotalNumberOfMessage	TtlNbOfMsg	[1..1]	Number	Total number of messages in the file.	Número Total de mensagens no arquivo.
1.1.3.3		BusinessGroupType	BizGrpTp	[1..1]	Max35Text	File type. This field determines which messages types allowed within the batch file. Ex: BVBG.002.01	Tipo do arquivo. Este campo determina quais são os tipos de mensagens permitidas dentro do lote de arquivo. O tipo do arquivo deve estar em maiúsculo. Ex: BVBG.002.01
1.1.3.4		CreationDateAndTime	CreDtAndTm	[1..1]	ISODateTime	File Date and Time. A particular point in the progression of time	Data e hora do arquivo.

						defined by a mandatory date and a mandatory time component, expressed in either UTC time format (YYYY-MM-DDThh:mm:ss.sssZ), local time with UTC offset format (YYYY-MM-DDThh:mm:ss.sss+/-hh:mm), or local time format (YYYY-MM-DDThh:mm:ss.sss). These representations are defined in "XML Schema Part 2: Datatypes Second Edition - W3C Recommendation 28 October 2004" which is aligned with ISO 8601. Note on the time format: 1) beginning / end of calendar day 00:00:00 = the beginning of a calendar day 24:00:00 = the end of a calendar day 2) fractions of second in time format Decimal fractions of seconds may be included. In this case, the involved parties shall agree on the maximum number of digits that are allowed	No caso deste tipo são permitidos os formatos para Data e Hora: <ul style="list-style-type: none"> • UTC - Formato: YYYY-MM-DDThh:mm:ss.sssZ . Ex: 2001-12-17T09:30:47.0Z, • Hora local UTC offset Formato (YYYY-MM-DDThh:mm:ss.sss+/-hh:mm) Ex.: 2001-12-17T12:30:47.0-03:00 • Hora local Formato (YYYY-MM-DDThh:mm:ss.sss). Ex.:2001-12-17T12:30:47.0
1.1.4		MessageTypeDefinition	MsgTpDef	[1..*]	+	This block contains the message types and the quantity contained by message type within the file.	Este bloco contém os tipos de mensagens contidas e a quantidade por tipo de mensagem dentro do arquivo.
1.1.4.1		MessageDefinitionIdentifier	MsgDefldr	[1..1]	Max35Text	Contains the MessageIdentifier that defines the BusinessMessage.	Código do tipo da mensagem. O código do tipo da mensagem deve estar em minúsculo. Ex: bvmf.001.01
1.1.4.2		NumberOfMessage	NbOfMsg	[1..1]	Number	Number of messages by type.	Número de mensagens por tipo.
1.2		Related	Rltd	[0..1]	+	Specifies the file header that was sent previously. This field is only used when a response file.	Especifica o cabeçalho do arquivo que foi enviado anteriormente. Este campo somente será utilizado quando for uma resposta de arquivo.
1.2.1		From	Fr	[1..1]	+	The sending MessagingEndpoint that has created this Business Message for the receiving MessagingEndpoint that will process this Business Message. Note the sending MessagingEndpoint might be different from the sending address potentially contained in the transport header (as defined in the transport layer).	O envio MessagingEndpoint que criou esta Mensagem de Negócios para o MessagingEndpoint receptor que irá processar esta mensagem de Negócios. Note-se a MessagingEndpoint enviando pode ser diferente do endereço de envio potencialmente contido no cabeçalho de transporte (tal como definido na camada de transporte).
1.2.1.1		OrganisationIdentification	Orgld	[1..1]	+	Identification of a person or an organisation.	Identificação de uma pessoa ou uma organização.
1.2.1.1.1		Identification	ld	[0..1]	+	Unique and unambiguous identification of a party.	Identificação única e inequívoca de um participante.

1.2.1.1.1.1		OrganisationIdentification	OrgId	[1..1]	+	Unique and unambiguous way to identify an organisation.	Forma única e inequívoca para identificar uma organização.
1.2.1.1.1.1.1		Other	Othr	[0..*]	+	Unique identification of an organisation, as assigned by an institution, using an identification scheme.	Único de identificação de uma organização, como atribuído por uma instituição, utilizando um esquema de identificação.
1.2.1.1.1.1.1.1		Identification	Id	[1..1]	Max35Text	Identification assigned by an institution.	Identificação atribuído por uma instituição.
1.2.1.1.1.1.1.2		Issuer	Issr	[0..1]	Max35Text	Entity that assigns the identification.	Entidade que emitiu a identificação.Ex: BM&FBOVESPA . Este campo deve ser preenchido com o valor default = 40
1.2.1.1.1.1.1.3		SchemeName	SchmeNm	[0..1]	+	Name of the identification scheme.	Nome do esquema de identificação.
1.2.1.1.1.1.1.3.1		Proprietary	Prtry	[1..1]	Max35Text	Name of the identification scheme, in a free text form.	Nome do esquema de identificação, em forma de texto livre.
1.2.2		To	To	[1..1]	+	The MessagingEndpoint designated by the sending MessagingEndpoint to be the recipient who will ultimately process this Business Message. Note the receiving MessagingEndpoint might be different from the receiving address potentially contained in the transport header (as defined in the transport layer).	O MessagingEndpoint designado pelo MessagingEndpoint envio para o destinatário que acabará por processar esta mensagem de Negócios. Note-se a receber MessagingEndpoint pode ser diferente a partir do endereço recebido potencialmente contido no cabeçalho de transporte (tal como definido na camada de transporte).
1.2.2.1		OrganisationIdentification	OrgId	[1..1]	+	Identification of a person or an organisation.	Identificação de uma pessoa ou uma organização.
1.2.2.1.1		Identification	Id	[0..1]	+	Unique and unambiguous identification of a party.	Identificação única e inequívoca de um participante.
1.2.2.1.1.1		OrganisationIdentification	OrgId	[1..1]	+	Unique and unambiguous way to identify an organisation.	Forma única e inequívoca para identificar uma organização.
1.2.2.1.1.1.1		Other	Othr	[0..*]	+	Unique identification of an organisation, as assigned by an institution, using an identification scheme.	Único de identificação de uma organização, como atribuído por uma instituição, utilizando um esquema de identificação.
1.2.2.1.1.1.1.1		Identification	Id	[1..1]	Max35Text	Identification assigned by an institution.	Identificação atribuído por uma instituição.
1.2.2.1.1.1.1.2		Issuer	Issr	[0..1]	Max35Text	Entity that assigns the identification.	Entidade que emitiu a identificação.Ex: BM&FBOVESPA . Este campo deve ser preenchido com o valor default = 40
1.2.2.1.1.1.1.3		SchemeName	SchmeNm	[0..1]	+	Name of the identification scheme.	Nome do esquema de identificação.
1.2.2.1.1.1.1.3.1		Proprietary	Prtry	[1..1]	Max35Text	Name of the identification scheme, in a free text form.	Nome do esquema de identificação, em forma de texto livre.
1.2.3		BusinessGroupDetails	BizGrpDtls	[1..1]	+	Contains details of the message	Este bloco contém detalhes do lote do arquivo. Ex: emissor, receptor, identificação do lote, quantidade de mensagens contidas no lote, etc.
1.2.3.1		BusinessGroupIdentifier	BizGrpIdr	[1..1]	Max35Text	If the file unique identifier assigned by the	Se identificador único do arquivo atribuído

		dentifier				<p>participant, this identifier consists of:</p> <ul style="list-style-type: none"> • The first 8 positions is the participant code. If the identification number of the participant is less than 8 digits, leading zeros must be entered. Ex: 00123456 • Followed the year, month and day. Ex: 20120131 • Plus a unique number of 19 positions. If the number is less than 19 digits, leading zeros must be entered. Ex: 0000000000000067890. <p>If the file unique identifier assigned by the BM & FBOVESPA, this identifier consists of:</p> <ul style="list-style-type: none"> • BV + identification of the sending system. If the identification number of the system is less than 6 digits, leading zeros must be inserted, the above example is the 336 system iCADx (Participant Registration and Accounts). Ex: BV000336 • Followed the year, month and day. Ex: 20120131 • Number of system instance. Ex: 0333. If the instance number is less than four digits, leading zeros must be entered. • plus a number of 15 positions. If the number is less than 15 digits, leading zeros must be entered. Ex: 000000000067898 	<p>pelo participante, este identificador é composto por:</p> <ul style="list-style-type: none"> • As 8 primeiras posições é o código do participante. Caso o número de identificação do participante seja menor que 8 dígitos, zeros a esquerda devem ser inseridos. Ex: 00123456 • Seguida do ano, mês e dia. Ex: 20120131 • E mais um número único na instituição de 19 posições. Caso o número seja menor que 19 dígitos, zeros à esquerda devem ser inseridos. Ex: 000000000000067890. <p>Se identificador único do arquivo atribuído pela BM&FBOVESPA, este identificador é composto por:</p> <ul style="list-style-type: none"> • BV + a identificação do sistema de envio. Caso o número de identificação do sistema seja menor que 6 dígitos, zeros a esquerda devem ser inseridos; No exemplo acima 336 é o sistema iCADx (Cadastro de Participantes e Contas). Ex: BV000336 • Seguida do ano, mês e dia. Ex: 20120131 • Número da instância do sistema. Ex: 0333. Caso o número da instância seja menor que 4 dígitos, zeros a esquerda devem ser inseridos. • e mais um número de 15 posições. Caso o número seja menor que 15 dígitos, zeros à esquerda devem ser inseridos. Ex: 000000000067898
1.2.3.2		TotalNumberOfMessage	TtlNbOfMsg	[1..1]	Number	Total number of messages in the file.	Número Total de mensagens no arquivo.
1.2.3.3		BusinessGroup Type	BizGrpTp	[1..1]	Max35Text	File type. This field determines which messages types allowed within the batch file. Ex: BVBG.002.01	Tipo do arquivo. Este campo determina quais são os tipos de mensagens permitidas dentro do lote de arquivo. O tipo do arquivo deve estar em maiúsculo.

1.2.3.4		CreationDateAndTime	CreDtAndTm	[1..1]	ISODateTime	File Date and Time. A particular point in the progression of time defined by a mandatory date and a mandatory time component, expressed in either UTC time format (YYYY-MM-DDThh:mm:ss.sssZ), local time with UTC offset format (YYYY-MM-DDThh:mm:ss.sss+/-hh:mm), or local time format (YYYY-MM-DDThh:mm:ss.sss). These representations are defined in "XML Schema Part 2: Datatypes Second Edition - W3C Recommendation 28 October 2004" which is aligned with ISO 8601. Note on the time format: 1) beginning / end of calendar day 00:00:00 = the beginning of a calendar day 24:00:00 = the end of a calendar day 2) fractions of second in time format Decimal fractions of seconds may be included. In this case, the involved parties shall agree on the maximum number of digits that are allowed	Ex: BVBG.002.01 Data e hora do arquivo. No caso deste tipo são permitidos os formatos para Data e Hora: <ul style="list-style-type: none"> • UTC - Formato: YYYY-MM-DDThh:mm:ss.sssZ . Ex: 2001-12-17T09:30:47.0Z, • Hora local UTC offset Formato (YYYY-MM-DDThh:mm:ss.sss+/-hh:mm) Ex.: 2001-12-17T12:30:47.0-03:00 • Hora local Formato (YYYY-MM-DDThh:mm:ss.sss). Ex.:2001-12-17T12:30:47.0
1.2.4		MessageTypeDefinition	MsgTpDef	[1..*]	+	This block contains the message types and the quantity contained by message type within the file.	Este bloco contém os tipos de mensagens contidas e a quantidade por tipo de mensagem dentro do arquivo.
1.2.4.1		MessageDefinitionIdentifier	MsgDefldr	[1..1]	Max35Text	Contains the MessageIdentifier that defines the BusinessMessage.	Código do tipo da mensagem. O código do tipo da mensagem deve estar em minúsculo. Ex: bvmf.001.01
1.2.4.2		NumberOfMessage	NbOfMsg	[1..1]	Number	Number of messages by type.	Número de mensagens por tipo.
1.3		BusinessGroup	BizGrp	[0..*]	+	Contains the message data.	Contem os dados da mensagem.

admi.002.001.01 – MessageReject

Funcionalidade da Mensagem

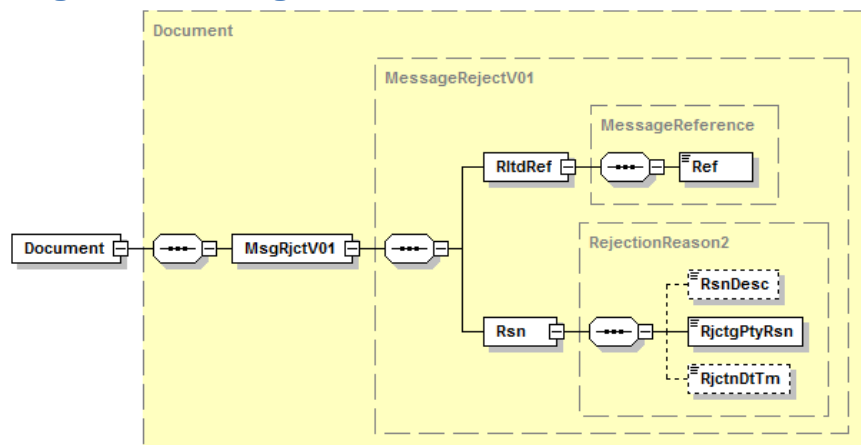
Escopo

A mensagem admi.002.001.01 – Message Reject é enviada pela BM&FBOVESPA aos participantes com o objetivo de informar um erro de negócio. Os cenários em que essa mensagem é utilizada está descrito no catálogo de negócio

Uso

Essa mensagem é utilizada para informar os erros de negócio encontrados em alguma solicitação enviada pelo Participante.

Diagrama da Mensagem



Estrutura adm.002.001.01

INDEX	OR	Message Item	Tag	Mult.	Data Type	Description	Descrição	Regra
1.0		RelatedReference	RltdRef	[1..1]	+	Refers to the identification of the message previously received and for which the rejection is notified.	Refere-se à identificação da mensagem previamente recebida e para a qual a rejeição é notificada	
1.1		Reference	Ref	[1..1]	Max35Text	Business reference of the present message assigned by the party issuing the message. This reference must be unique amongst all messages of the same name sent by the same party.	Identificação emitida pelo participante emissor da mensagem. Esta referência deve ser única entre todas as mensagens de mesmo nome emitidas pelo participante.	
2.0		Reason	Rsn	[1..1]	+	General information about the reason of the message rejection.	Informações gerais sobre a mensagem de rejeição.	
2.1		ReasonDescription	RsnDesc	[0..1]	Max350Text	Detailed description of the rejection reason.	Descrição detalhada da razão da rejeição.	
2.2		RejectingPartyReason	RjctgPtyRsn	[1..1]	Max35Text	Reason of the rejection provided by the rejecting party.	Razão da rejeição informada pelo participante que rejeitou a mensagem.	
2.3		RejectionDateTime	RjctnDtTm	[0..1]	ISODateTime	Date and time at which the rejection was generated.	Data e hora em que a rejeição foi gerada.	

tsmt.038.001.03 – StatusReportRequest

Funcionalidade da Mensagem

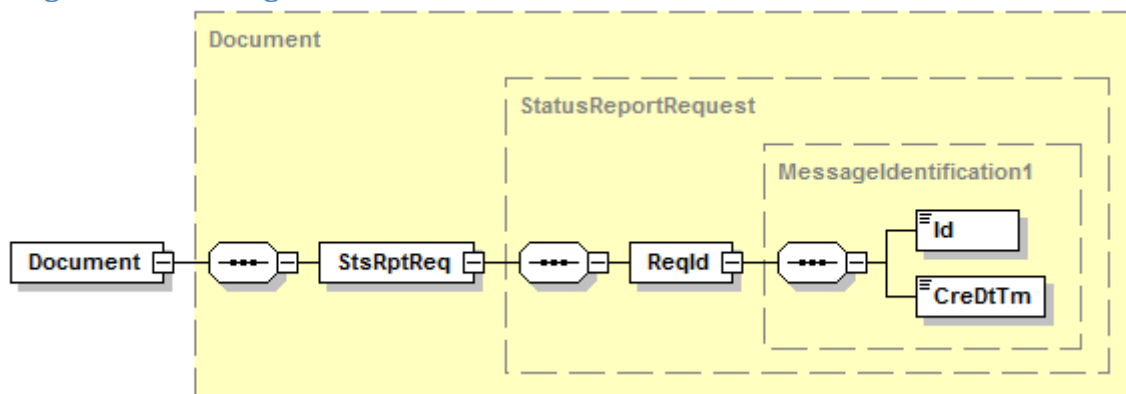
Escopo

A mensagem tsmt.038.001.03 – StatusReportRequest é enviada para testar a conectividade da mensageria entre a BM&FBOVESPA e o Participante (IPN) e entre os participantes (iMercado).

Uso

Essa mensagem é utilizada para solicitar o teste de conectividade entre a BM&FBOVESPA e o Participante (IPN) e entre os participantes (iMercado).

Diagrama da Mensagem



Estrutura tsmt.038.001.03

INDEX	OR	Message Item	Tag	Mult.	Data Type	Description	Descrição	Regra
1.0		RequestIdentification	Reqld	[1..1]	+	This block should be filled with the contents of BusinessMessageIdentifier field of the message header.	Este bloco deve ser preenchido com o conteúdo do campo BusinessMessageIdentifier do Header da mensagem.	
1.1		Identification	Id	[1..1]	Max35Text	Identification of Business Message Identifier. Unique identifier of the message given by the participant or by BM&FBOVESPA.	Identificação do BusinessMessageIdentifier. Identificador único da mensagem	

					<p>The first 8 positions is the participant ID. If the participant ID number has less than 8 digits, left zeros must be added. Ex: 00123456</p> <ul style="list-style-type: none"> • Followed by the year, month and day. Ex: 20111228 • Plus a unique number per "platform" (Ex.: Clearing or Risk Simulator) in the institution, of 19 positions regardless the communication channel (file or messaging). In case the number has less than 19 digits, left zeros must be added. Eg. 000000000000007890 <p>If assigned by BM&FBOVESPA, this identifier is composed of:</p> <ul style="list-style-type: none"> • BV + identification of the sender system. If the system ID number has less than 6 digits, left zeros must be added. In the example above 336 is iCADx system (Register of Participants and Accounts). Eg BV000336 • Followed by the year, month and day. Ex: 20111228 • System instance number. Eg 1308. In case the instance number has less than 4 digits, left zeros must be added • plus a number of 15 positions. In case the number has less than 15 digits, left zeros must be added. Ex: 000000000007899 	<p>atribuído pelo participante ou pela BM&FBOVESPA.</p> <p>Se atribuído pelo participante, este identificador é composto por:</p> <ul style="list-style-type: none"> • As 8 primeiras posições é o código do participante. Caso o número de identificação do participante seja menor que 8 dígitos, zeros a esquerda devem ser inseridos. Ex: 00123456 • Seguida do ano, mês e dia. Ex: 20111228 • E mais um número único por "plataforma" (Ex.: Clearing ou Simulador de Risco) na instituição, de 19 posições independente do meio (arquivo ou mensageria). Caso o número seja menor que 19 dígitos, zeros à esquerda devem ser inseridos. Ex: 000000000000007890 <p>Se atribuído pela BM&FBOVESPA, este identificador é composto por:</p> <ul style="list-style-type: none"> • BV + a identificação do sistema de envio. Caso o número de identificação do sistema seja menor que 6 dígitos, zeros a esquerda devem ser inseridos. No exemplo acima 336 é o sistema iCADx (Cadastro de Participantes e Contas). Ex: BV000336 • Seguida do ano, mês e dia. Ex: 20111228 • Número da instância do sistema. Ex: 1308. Caso o número da instância seja menor que 4 dígitos, zeros a esquerda devem ser inseridos • e mais um número de 15 posições. Caso o número seja menor que 15 dígitos, zeros à esquerda devem ser inseridos. Ex: 000000000007899 	
1.2		CreationDateTime	CreDtTm	[1..1]	ISODatetime	Date of creation of the message.	Data de criação da mensagem.

tsmt.001.001.03 - Acknowledgement

Funcionalidade da Mensagem

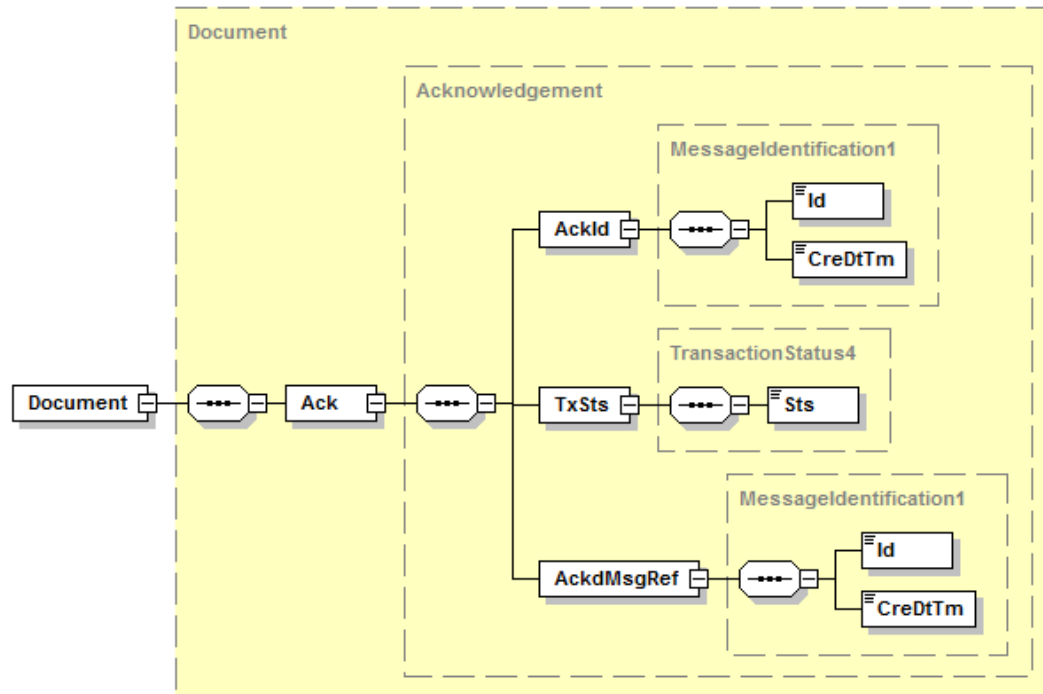
Escopo

A mensagem tsmt.001.001.03 - Acknowledgement é enviada como resposta ao teste a conectividade da mensageria entre a BM&FBOVESPA e o Participante (IPN) e entre os participantes (iMercado).

Uso

Essa mensagem é utilizada para informar se a conectividade entre a BM&FBOVESPA e o Participante (IPN) e entre os participantes (iMercado) está funcionando corretamente.

Diagrama da Mensagem



Estrutura tsmt.001.001.03

INDEX	OR	Message Item	Tag	Mult.	Data Type	Description	Descrição	Regra
1.0		AcknowledgementIdentification	AckId	[1..1]	+	This block should be filled with the contents of BusinessMessageIdentifier field of the message header.	Este bloco deve ser preenchido com o conteúdo do campo BusinessMessageIdentifier do Header da mensagem.	
1.1		Identification	Id	[1..1]	Max35Text	Identification of Business Message Identifier. Unique identifier of the message given by the participant or by BM&FBOVESPA. The first 8 positions is the participant ID. If the participant ID number has	Identificação do BusinessMessageIdentifier. Identificador único da mensagem atribuído pelo participante ou pela BM&FBOVESPA. Se atribuído pelo participante, este	

						<p>less than 8 digits, left zeros must be added. Ex: 00123456</p> <ul style="list-style-type: none"> • Followed by the year, month and day. Ex: 20111228 • Plus a unique number per "platform" (Ex.: Clearing or Risk Simulator) in the institution, of 19 positions regardless the communication channel (file or messaging). In case the number has less than 19 digits, left zeros must be added. Eg. 0000000000000007890 <p>If assigned by BM&FBOVESPA, this identifier is composed of:</p> <ul style="list-style-type: none"> • BV + identification of the sender system. If the system ID number has less than 6 digits, left zeros must be added. In the example above 336 is iCADx system (Register of Participants and Accounts). Eg BV000336 • Followed by the year, month and day. Ex: 20111228 • System instance number. Eg 1308. In case the instance number has less than 4 digits, left zeros must be added • plus a number of 15 positions. In case the number has less than 15 digits, left zeros must be added. Ex: 000000000007899 	<p>identificador é composto por:</p> <ul style="list-style-type: none"> • As 8 primeiras posições é o código do participante. Caso o número de identificação do participante seja menor que 8 dígitos, zeros a esquerda devem ser inseridos. Ex: 00123456 • Seguida do ano, mês e dia. Ex: 20111228 • E mais um número único por "plataforma" (Ex.: Clearing ou Simulador de Risco) na instituição, de 19 posições independente do meio (arquivo ou mensageria). Caso o número seja menor que 19 dígitos, zeros à esquerda devem ser inseridos. Ex: 000000000000007890 <p>Se atribuído pela BM&FBOVESPA, este identificador é composto por:</p> <ul style="list-style-type: none"> • BV + a identificação do sistema de envio. Caso o número de identificação do sistema seja menor que 6 dígitos, zeros a esquerda devem ser inseridos. No exemplo acima 336 é o sistema iCADx (Cadastro de Participantes e Contas). Ex: BV000336 • Seguida do ano, mês e dia. Ex: 20111228 • Número da instância do sistema. Ex: 1308. Caso o número da instância seja menor que 4 dígitos, zeros a esquerda devem ser inseridos • e mais um número de 15 posições. Caso o número seja menor que 15 dígitos, zeros à esquerda devem ser inseridos. Ex: 000000000007899
1.2		CreationDateTime	CreDtTm	[1..1]	ISODateTime	Date of creation of the message.	Data de criação da mensagem.
2.0		TransactionStatus	TxSts	[1..1]	+	Identifies the status of the transaction by means of a code.	Identifica o status da transação associado a um código.
2.1		Status	Sts	[1..1]	BaselineStatus3Code	Identifies the status of the transaction by means of a code.	Identifica o estado da operação por meio de um código.
3.0		AcknowledgedMessageReference	AckdMsgRef	[1..1]	+	This block should be filled with the contents of the field 1.1 - Identification	Este bloco deve ser preenchido com o conteúdo do campo 1.1 –

						(Id) message tsmt.038.001.03.	Identification (Id) da mensagem tsmt.038.001.03.
3.1		Identification	Id	[1..1]	Max35Text	<p>Identification of Business Message Identifier. Unique identifier of the message given by the participant or by BM&FBOVESPA.</p> <p>The first 8 positions is the participant ID. If the participant ID number has less than 8 digits, left zeros must be added. Ex: 00123456</p> <ul style="list-style-type: none"> • Followed by the year, month and day. Ex: 20111228 • Plus a unique number per "platform" (Ex.: Clearing or Risk Simulator) in the institution, of 19 positions regardless the communication channel (file or messaging). In case the number has less than 19 digits, left zeros must be added. Eg. 00000000000000007890 <p>If assigned by BM&FBOVESPA, this identifier is composed of:</p> <ul style="list-style-type: none"> • BV + identification of the sender system. If the system ID number has less than 6 digits, left zeros must be added. In the example above 336 is iCADx system (Register of Participants and Accounts). Eg BV000336 • Followed by the year, month and day. Ex: 20111228 • System instance number. Eg 1308. In case the instance number has less than 4 digits, left zeros must be added • plus a number of 15 positions. In case the number has less than 15 digits, left zeros must be added. Ex: 0000000000007899 	<p>Identificação do BusinessMessageIdentifier. Identificador único da mensagem atribuído pelo participante ou pela BM&FBOVESPA.</p> <p>Se atribuído pelo participante, este identificador é composto por:</p> <ul style="list-style-type: none"> • As 8 primeiras posições é o código do participante. Caso o número de identificação do participante seja menor que 8 dígitos, zeros a esquerda devem ser inseridos. Ex: 00123456 • Seguida do ano, mês e dia. Ex: 20111228 • E mais um número único por "plataforma" (Ex.: Clearing ou Simulador de Risco) na instituição, de 19 posições independente do meio (arquivo ou mensageria). Caso o número seja menor que 19 dígitos, zeros à esquerda devem ser inseridos. Ex: 00000000000000007890 <p>Se atribuído pela BM&FBOVESPA, este identificador é composto por:</p> <ul style="list-style-type: none"> • BV + a identificação do sistema de envio. Caso o número de identificação do sistema seja menor que 6 dígitos, zeros a esquerda devem ser inseridos. No exemplo acima 336 é o sistema iCADx (Cadastro de Participantes e Contas). Ex: BV000336 • Seguida do ano, mês e dia. Ex: 20111228 • Número da instância do sistema. Ex: 1308. Caso o número da instância seja menor que 4 dígitos, zeros a esquerda devem ser inseridos • e mais um número de 15 posições. Caso o número seja menor que 15 dígitos, zeros à esquerda devem ser

							inseridos. Ex: 00000000007899	
3.2		CreationDateTime	CreDtTm	[1..1]	ISODatetime	Date of creation of the message.	Data de criação da mensagem.	

tsmt.016.001.03 - ErrorReport

Funcionalidade da Mensagem

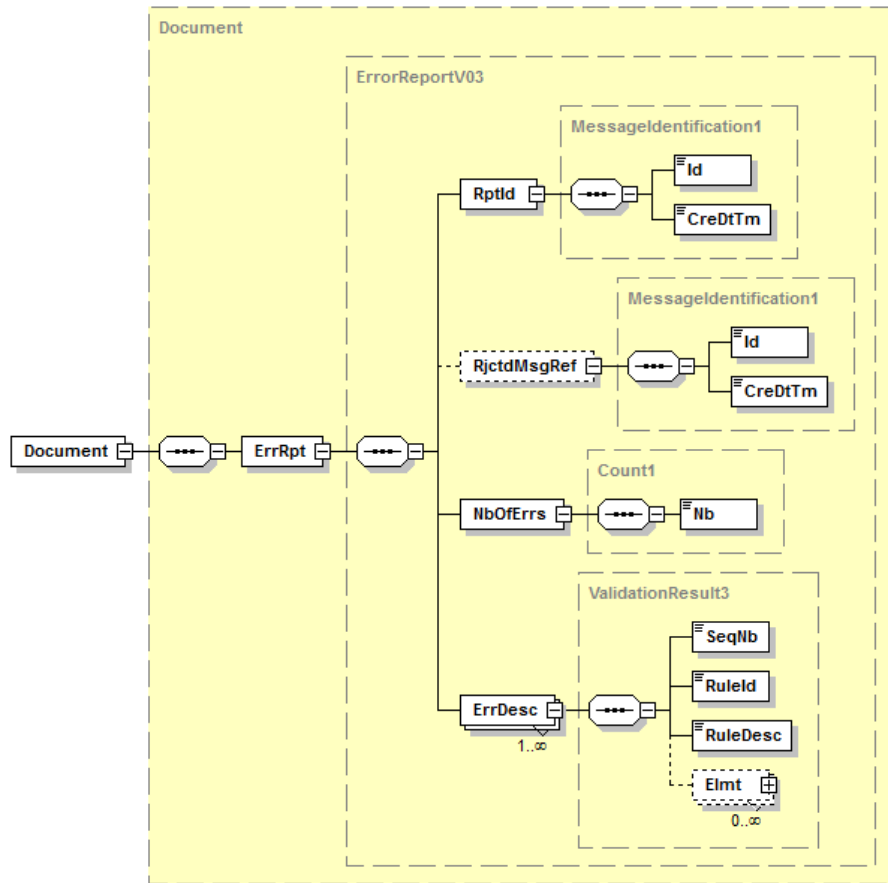
Escopo

A mensagem tsmt.016.001.03 é enviado pela BM&FBOVESPA para o participante quando encontrado algum problema caracterizado como técnico. Maiores informações estão descritas no documento Manual Técnico.

Uso

Essa mensagem é utilizada para informar os erros técnicos encontrados em alguma mensagem ou arquivo enviado pelo Participante. Maiores detalhes estão descritos no documento Manual Técnico.

Diagrama da Mensagem



Estrutura tsmt.016.001.03

INDEX	OR	Message Item	Tag	Mult.	Data Type	Description	Descrição	Regra
1.0		ReportIdentification	RptId	[1..1]	+	Identifies the report.	Identifica o relatório.	
1.1		Identification	Id	[1..1]	Max35Text	Identification of Business Message Identifier. Unique identifier of the message given by the participant or by BM&FBOVESPA.	Identificação do BusinessMessageIdentifier. Identificador único da mensagem atribuído pelo participante ou pela BM&FBOVESPA.	

						<p>The first 8 positions is the participant ID. If the participant ID number has less than 8 digits, left zeros must be added. Ex: 00123456</p> <ul style="list-style-type: none"> • Followed by the year, month and day. Ex: 20111228 • Plus a unique number per "platform" (Ex.: Clearing or Risk Simulator) in the institution, of 19 positions regardless the communication channel (file or messaging). In case the number has less than 19 digits, left zeros must be added. Eg. 0000000000000007890 <p>If assigned by BM&FBOVESPA, this identifier is composed of:</p> <ul style="list-style-type: none"> • BV + identification of the sender system. If the system ID number has less than 6 digits, left zeros must be added. In the example above 336 is iCADx system (Register of Participants and Accounts). Eg BV000336 • Followed by the year, month and day. Ex: 20111228 • System instance number. Eg 1308. In case the instance number has less than 4 digits, left zeros must be added • plus a number of 15 positions. In case the number has less than 15 digits, left zeros must be added. Ex: 000000000007899 	<p>Se atribuído pelo participante, este identificador é composto por:</p> <ul style="list-style-type: none"> • As 8 primeiras posições é o código do participante. Caso o número de identificação do participante seja menor que 8 dígitos, zeros a esquerda devem ser inseridos. Ex: 00123456 • Seguida do ano, mês e dia. Ex: 20111228 • E mais um número único por "plataforma" (Ex.: Clearing ou Simulador de Risco) na instituição, de 19 posições independente do meio (arquivo ou mensageria). Caso o número seja menor que 19 dígitos, zeros à esquerda devem ser inseridos. Ex: 0000000000000007890 <p>Se atribuído pela BM&FBOVESPA, este identificador é composto por:</p> <ul style="list-style-type: none"> • BV + a identificação do sistema de envio. Caso o número de identificação do sistema seja menor que 6 dígitos, zeros a esquerda devem ser inseridos. No exemplo acima 336 é o sistema iCADx (Cadastro de Participantes e Contas). Ex: BV000336 • Seguida do ano, mês e dia. Ex: 20111228 • Número da instância do sistema. Ex: 1308. Caso o número da instância seja menor que 4 dígitos, zeros a esquerda devem ser inseridos • e mais um número de 15 posições. Caso o número seja menor que 15 dígitos, zeros à esquerda devem ser inseridos. Ex: 000000000007899
1.2		CreationDateTime	CreDtTm	[1..1]	ISODatetime	Date of creation of the message.	Data de criação da mensagem.
2.0		RejectedMessageReference	RjctdMsgRef	[0..1]	+	Reference to the identification of the rejected message.	Referência à identificação da mensagem rejeitada.
2.1		Identification	Id	[1..1]	Max35Text	Identification of Business Message Identifier. Unique identifier of the message given by the participant or by	Identificação do BusinessMessageIdentifier. Identificador único da mensagem atribuído pelo

						<p>BM&FBOVESPA.</p> <p>The first 8 positions is the participant ID. If the participant ID number has less than 8 digits, left zeros must be added. Ex: 00123456</p> <ul style="list-style-type: none"> • Followed by the year, month and day. Ex: 20111228 • Plus a unique number per "platform" (Ex.: Clearing or Risk Simulator) in the institution, of 19 positions regardless the communication channel (file or messaging). In case the number has less than 19 digits, left zeros must be added. Eg. 000000000000007890 <p>If assigned by BM&FBOVESPA, this identifier is composed of:</p> <ul style="list-style-type: none"> • BV + identification of the sender system. If the system ID number has less than 6 digits, left zeros must be added. In the example above 336 is iCADx system (Register of Participants and Accounts). Eg BV000336 • Followed by the year, month and day. Ex: 20111228 • System instance number. Eg 1308. In case the instance number has less than 4 digits, left zeros must be added • plus a number of 15 positions. In case the number has less than 15 digits, left zeros must be added. Ex: 0000000000007899 	<p>participante ou pela BM&FBOVESPA.</p> <p>Se atribuído pelo participante, este identificador é composto por:</p> <ul style="list-style-type: none"> • As 8 primeiras posições é o código do participante. Caso o número de identificação do participante seja menor que 8 dígitos, zeros a esquerda devem ser inseridos. Ex: 00123456 • Seguida do ano, mês e dia. Ex: 20111228 • E mais um número único por "plataforma" (Ex.: Clearing ou Simulador de Risco) na instituição, de 19 posições independente do meio (arquivo ou mensageria). Caso o número seja menor que 19 dígitos, zeros à esquerda devem ser inseridos. Ex: 00000000000007890 <p>Se atribuído pela BM&FBOVESPA, este identificador é composto por:</p> <ul style="list-style-type: none"> • BV + a identificação do sistema de envio. Caso o número de identificação do sistema seja menor que 6 dígitos, zeros a esquerda devem ser inseridos. No exemplo acima 336 é o sistema iCADx (Cadastro de Participantes e Contas). Ex: BV000336 • Seguida do ano, mês e dia. Ex: 20111228 • Número da instância do sistema. Ex: 1308. Caso o número da instância seja menor que 4 dígitos, zeros a esquerda devem ser inseridos • e mais um número de 15 posições. Caso o número seja menor que 15 dígitos, zeros à esquerda devem ser inseridos. Ex: 0000000000007899
2.2		CreationDateTime	CreDtTm	[1..1]	ISODatetime	Date of creation of the message.	Data de criação da mensagem.
3.0		NumberOfErrors	NbOfErrs	[1..1]	+	Specifies the total number of errors identified in the rejected message.	Especifica o número total de erros identificados na mensagem rejeitada.
3.1		Number	Nb	[1..1]	Number	Sequence or total number.	Sequência ou o número total.
4.0		ErrorDescription	ErrDesc	[1..*]	+	Describes the error that is the cause of	Descreve o erro que é a causa da

						the rejection.	rejeição.
4.1	SequenceNumber	SeqNb	[1..1]	Number		Sequential number assigned to the error.	Número de sequência atribuído ao erro.
4.2	RuleIdentification	RuleId	[1..1]	Max35Text		Coded identification of the rule that is violated by the rejected message.	Identificação codificado da regra que foi violada pela mensagem rejeitada.
4.3	RuleDescription	RuleDesc	[1..1]	Max350Text		Detailed description of the rule.	A descrição detalhada da regra.
4.4	Element	Elmt	[0..*]	+		Description of the elements that violated the rule.	Descrição dos elementos que violaram a regra.
4.4.1	ElementPath	ElmtPth	[1..1]	Max350Text		Specifies from the root of the message the complete path of the element that violated a rule.	Especifica a partir da raiz da mensagem o caminho completo do elemento que violou uma regra.
4.4.2	ElementName	ElmtNm	[1..1]	Max35Text		Name of the element.	Nome do elemento.
4.4.3	ElementValue	ElmtVal	[0..1]	Max140Text		Contents of the element.	Conteúdo do elemento.

BVBG.997.01 – StatusReportRequest

Funcionalidade da Mensagem

Escopo

O arquivo BVBG.997.01 é enviado para solicitar o teste de conectividade da infraestrutura de transferência de arquivos entre o Participante (IPN) e a BM&FBOVESPA e entre os participantes (iMercado). Ele encapsula a mensagem utilizada no teste de conectividade por mensagem.

Uso

Este arquivo é utilizado para solicitar o teste conectividade da infraestrutura de transferência de arquivos entre a BM&FBOVESPA e o Participante (IPN) e entre os participantes (iMercado).

Diagrama da Mensagem

O arquivo BVBG.997.01 é composto pela mensagem “StatusReportRequest”(tsmt.038.001.03).O diagrama da mensagem tsmt.038.001.03 está representado neste documento, na seção a que se refere às mensagens.

Estrutura da mensagem “ StatusReportRequest” (tsmt.038.001.03)

O header do arquivo (bvmf.052.01) e estrutura da mensagem tsmt.038.001.03 podem ser consultadas neste documento.

BVBG.998.01 – Acknowledgement

Funcionalidade da Mensagem

Escopo

O arquivo BVBG.998.01 é enviado como resposta ao teste de conectividade da infraestrutura de transferência de arquivos entre o Participante (IPN) e a BM&FBOVESPA e entre os participantes (iMercado).

Ele encapsula a mensagem de resposta ao teste de conectividade por mensagem.

Uso

Este arquivo é utilizado como resposta ao teste de conectividade da infraestrutura de transferência de arquivos entre a BM&FBOVESPA e o Participante (IPN) e entre os participantes (iMercado) para assegurar se estão funcionando corretamente.

Diagrama da Mensagem

O arquivo BVBG.998.01 é composto pela mensagem “StatusReportRequest”(tsmt.001.001.03).O diagrama da mensagem tsmt.001.001.03 está representado neste documento, na seção a que se refere às mensagens.

Estrutura da mensagem ” StatusReportRequest” (tsmt.001.001.03)

O header do arquivo (bvmf.052.01) e estrutura das mensagens tsmt.001.001.03 ou tsmt.016.001.03 (em caso de erro técnico) podem ser consultadas neste documento.

BVBG.999.01 – ErrorReportV03

Funcionalidade da Mensagem

Escopo

O arquivo de Erro (BVBG.999.01) é enviado pela BM&FBOVESPA para o participante quando não consegue identificar o tipo / ou arquivo, ou até mesmo não é possível abrir o mesmo. Maiores informações estão descritas no documento Manual Técnico.

Uso

Essa mensagem é utilizada para informar os erros técnicos encontrados em algum arquivo enviado pelo Participante. Maiores detalhes estão descritos no documento Manual Técnico.

Diagrama da Mensagem

O arquivo BVBG.999.01 é composto pela mensagem tsmt.016.001.03. O diagrama da mensagem tsmt.016.001.03 está representado neste documento, na seção a que se refere às mensagens.

Estrutura da mensagem " StatusReportRequest" (tsmt.016.001.03)

O header do arquivo (bvmf.052.01) e estrutura da mensagem tsmt.016.001.03 podem ser consultadas neste documento.